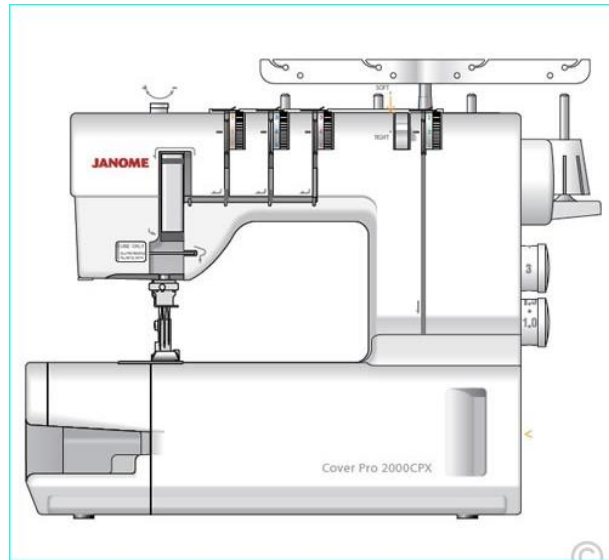


"LA RECOUVREUSE"



Qu'est-ce qu'une recouvreuse?

La recouvreuse, en complément d'une machine à coudre, permet de réaliser des ourlets sans avoir à surfiler au préalable sur tout type de tissus comme avec des machines professionnelles ainsi que de belles finitions et aussi des coutures décoratives même sur des tissus élastiques.



Les points disponibles sont le point de recouvrement qui s'effectue avec 2 ou 3 aiguilles (étroit, large et triple) et le point de chaînette.

Note: l'envers du point de chaînette peut être utilisé comme motif décoratif. La largeur du point de recouvrement sera fonction du nombre d'aiguilles utilisées.

Il existe deux types de recouvreuses:

- La recouvreuse seule.
- Le combiné surjeteuse-recouvreuse.

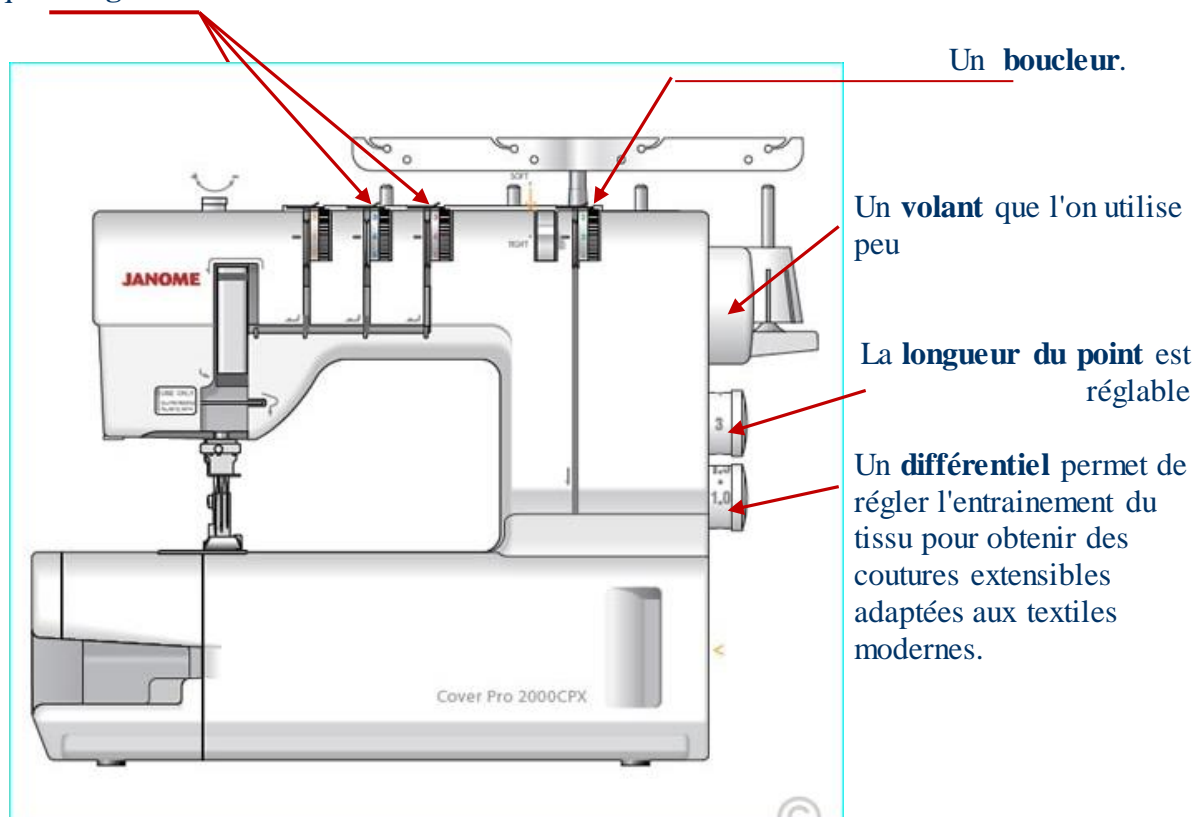
Les différences surjeteuse/ recouvreuse

- La recouvreuse n'a pas de couteau; elle coud au milieu du tissu.
- La recouvreuse n'a qu'un seul boucleur et plusieurs aiguilles.
- Les aiguilles sont spécifiques: de type ELx705 de bonne résistance et adaptées à la rapidité de la couture (jusqu'à 1500 points minute).
- La recouvreuse ne surfile pas.
- Le point de chaînette est réalisé avec une seule aiguille.
- La recouvreuse ne permet pas d'assembler des tissus.

Les combinés surjeteuse/recouvreuse sont moins performantes qu'une recouvreuse seule et plus compliquées à l'utilisation mais permettent un gain de place.

Les principaux éléments de la recouvreuse

-Plusieurs largeurs de points selon le nombre d'aiguilles utilisées. La recouvreuse peut avoir jusqu'à **3 aiguilles et 4 fils**.



- Il faut respecter l'ordre d'enfilage conformément au mode d'emploi. Le parcours d'enfilage est repéré par des couleurs sur la machine.
- Les aiguilles sont décalées en hauteur (voir schéma) de type ELx705 et taille 90 pour les matières moyennes et épaisses. Il est possible d'utiliser des aiguilles de taille 80. Vérifier l'état de l'aiguille avant chaque travail et les changer souvent (toutes les 8h d'utilisation environ).
- Tous types de fils peuvent être employés mais du fil de bonne qualité polyester donnera de meilleurs résultats, les fils devant passer par plusieurs guide-fils à grande vitesse, ils doivent être de grosseur uniforme et bobinés régulièrement.



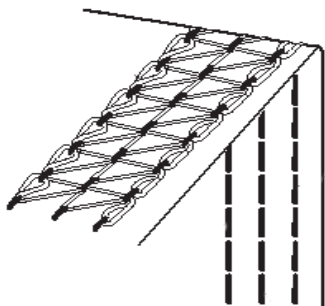
Comme les autres machines, selon le modèle:

- Réglage de la pression du pied presseur.
- Bras libre.
- Enfilage facile du boucleur par basculeur et réglage automatique de la tension du fil.
- Réglage de la tension du fil du boucleur pour les textiles très souples.
- Nombreux accessoires comme guide tissu, pieds spécifiques,.....

Quelques particularités de la recouvreuse :

- selon le travail à effectuer, on utilisera 1, 2 ou 3 aiguilles de type ELx705, de taille adaptée aux fils et au tissu.

- **Point de recouvrement ou enveloppant:** Ce point s'effectue soit avec 2 aiguilles et forme 2 rangées parallèles de points droits sur l'endroit et un surjet sur l'envers du tissu. Ce point est souvent utilisé pour les ourlets.



Il existe 3 points de recouvrement:

- Etroit gauche (3mm)
- Etroit droit (3mm)
- Large (6mm).

Avec 3 aiguilles ce point triple peut être utilisé pour les surpiques ainsi que la pose d'élastiques, notamment pour les vêtements de sport.

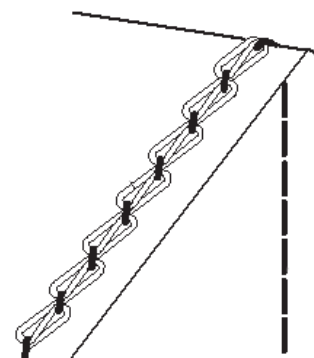
Avec le côté overlock sur le dessus, ce point sera utilisé en décoration.

- **Point de chaînette:** c'est un point très solide. Utilisé pour des coutures d'assemblage de matières élastiques et des coutures très sollicitées comme celles des entrejambes de pantalon.

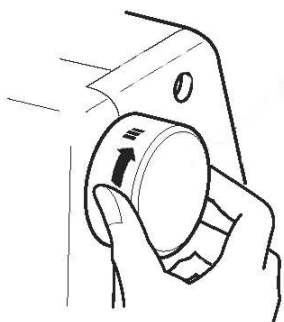
Il peut être utilisé comme une surpique sur les tissus extensibles.

L'envers du point de chaînette peut être utilisé comme une broderie sur l'endroit comme le point de recouvrement

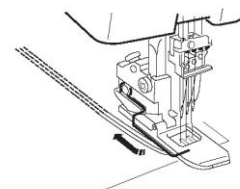
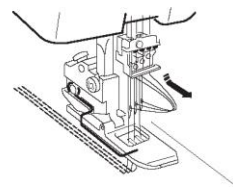
Note: ce point est réalisé avec une seule aiguille. Ce point se décousant facilement, il peut être utilisé comme point de bâti!



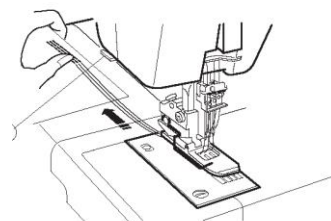
- **Pour arrêter une pique:**
- soit utiliser une cousette en fin de pique.



- soit relever le pied presseur, tourner le volant vers l'arrière et tirer le fil des aiguilles vers l'avant pour libérer le chas des aiguilles et ensuite dégager le tissu vers la gauche en pinçant les derniers points avant de couper les fils.



Note: comme sur la machine à coudre, ne pas piquer "dans le vide". Les coutures seront ensuite arrêtées à la main par des nœuds.



Bonne couture